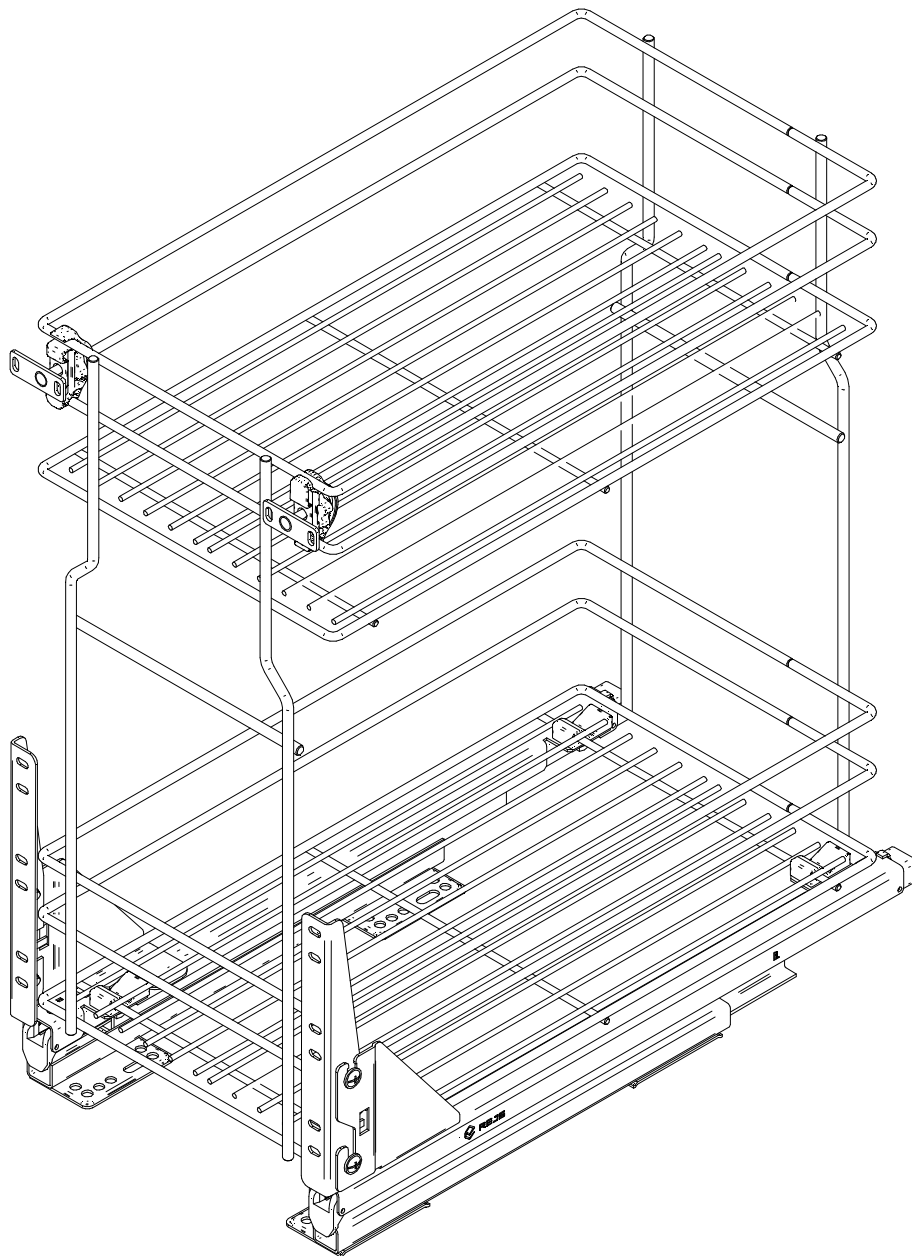


Variant MULTI PATAVAUNU



System
zarządzania
ISO 9001:2008

www.tuv.com
ID 9105071190

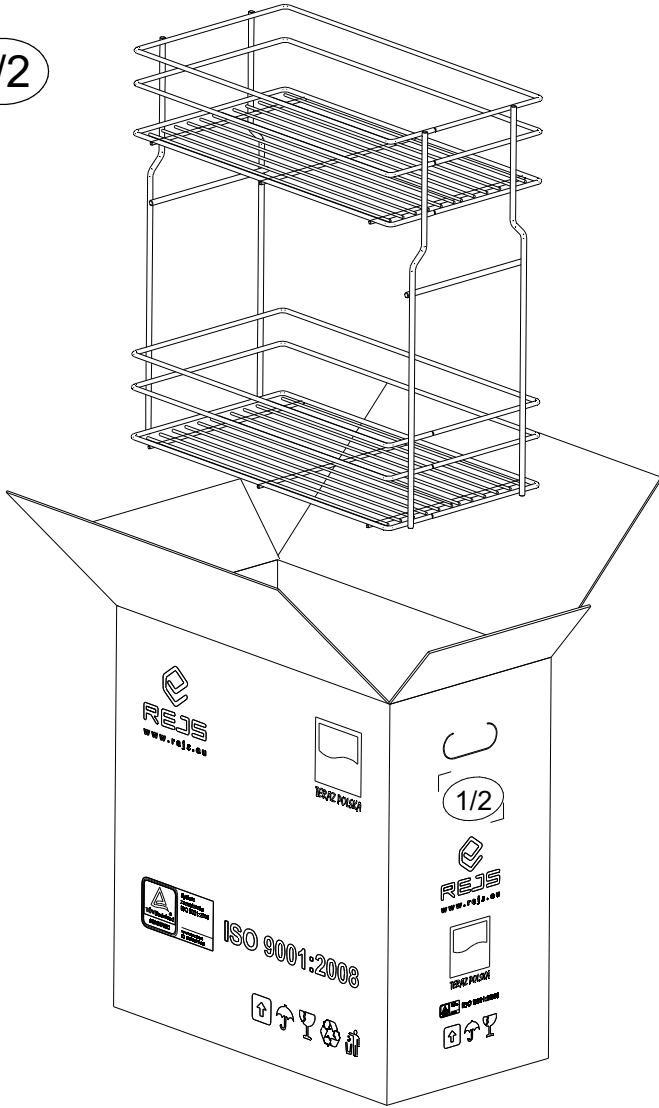


REJS

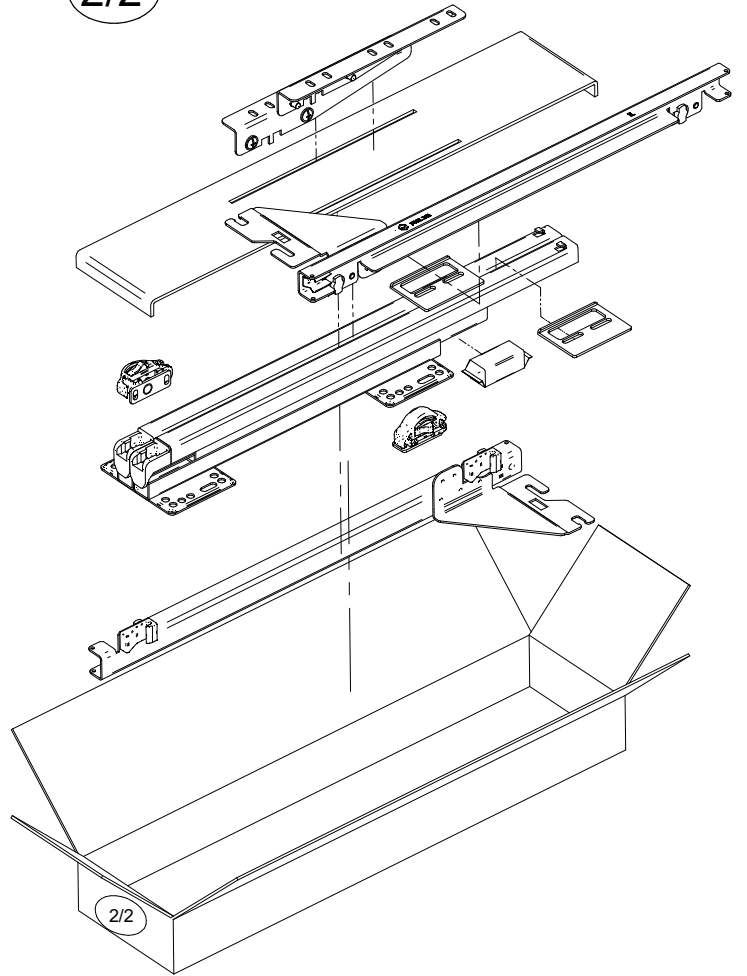
wyposażenie mebli

SISÄLTÖ

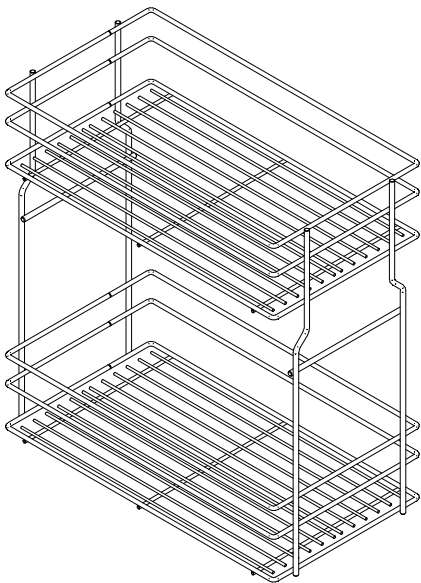
1/2



2/2

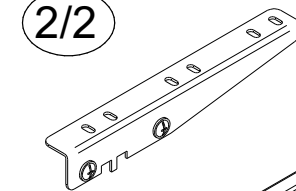


1/2

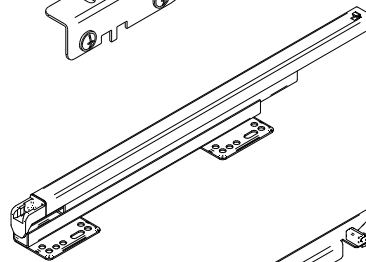


A1

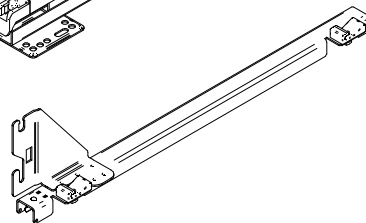
2/2



B1 (L+R)



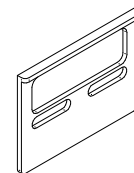
B2 (L+R)



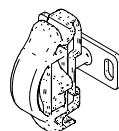
B3 (L+R)



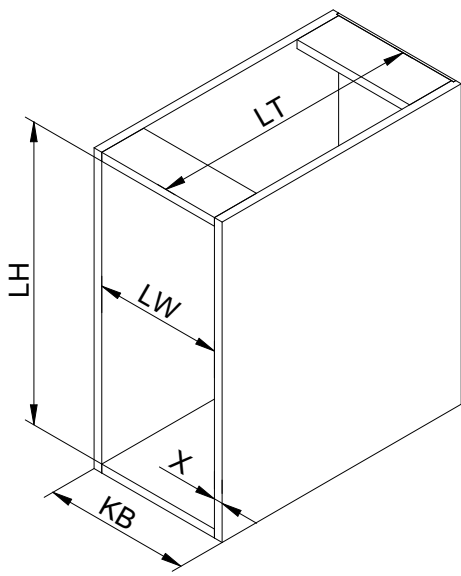
B4 x16



B6 x4



B5 x2



KB	LW	LT	LH
400	min 364	min 460	min 540
500	min 464	min 460	min 540
600	min 564	min 460	min 540

KB – RUNGON ULKOMITTA

LW – RUNGON SISÄMITTA

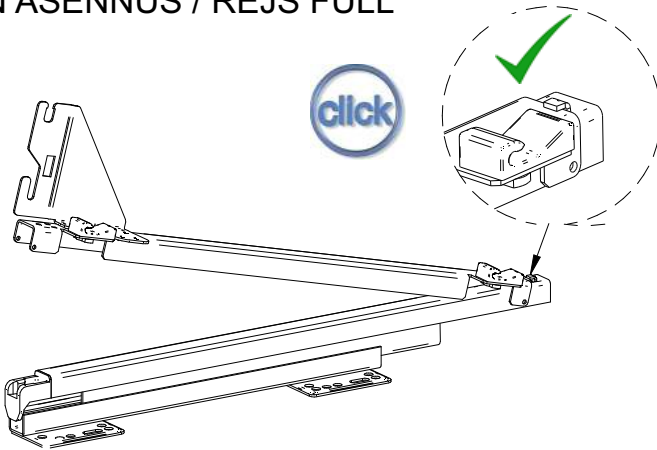
LT – RUNGON SISÄSYVYYS

LH – RUNGON SISÄKORKEUS

X – 16-18MM RUNKOVAHVUDELLE

KISKON ASENNUS / REJS FULL

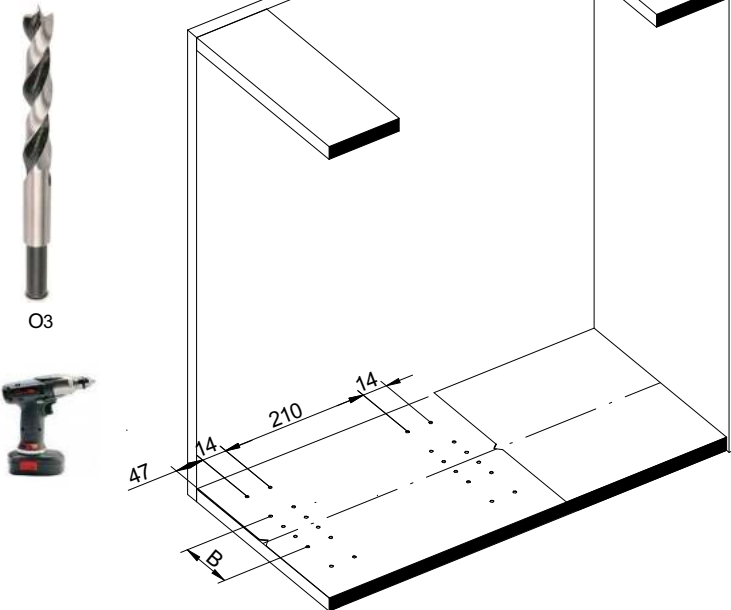
1



Kiinnitä kiskon päälle tuleva osa kiskoon (B3 + B2 vasen/L ja B3 + B2 oikea/R).

B2	L+R
B3	L+R

2

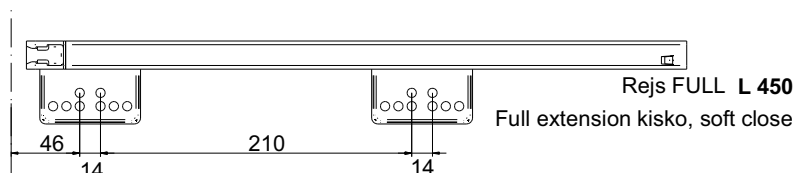


Paketin mukana tulee sapluuna, jonka toisella puolella on merkitty kiskon kiinnityskohdat rungon pohjaan.

HUOM! Merkintä Rejs Full 

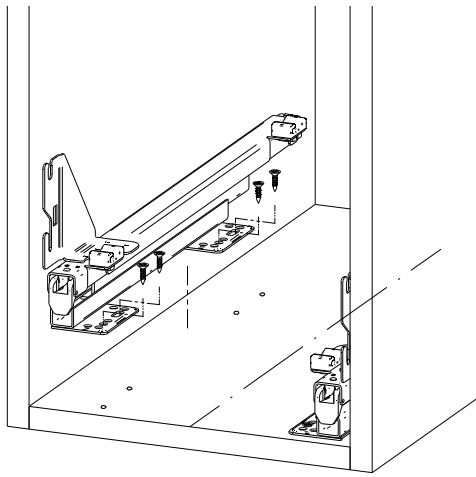
Merkitse kiinnityskohdat rungon pohjaan ja tee tarvittaessa Ø3mm esiporaukset.

		Rejs FULL
B	400	268
	500	368
	600	468

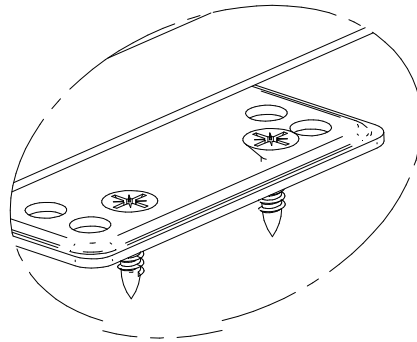


3

B2	x2
B4	x8



Ruuvaa kiskot paikoilleen.



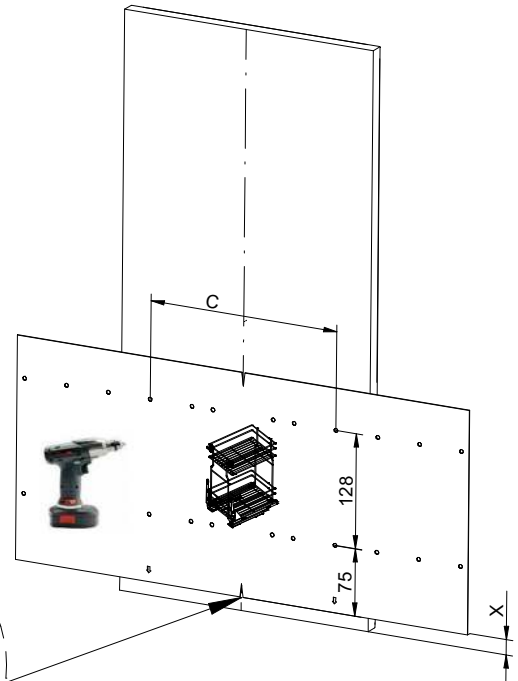
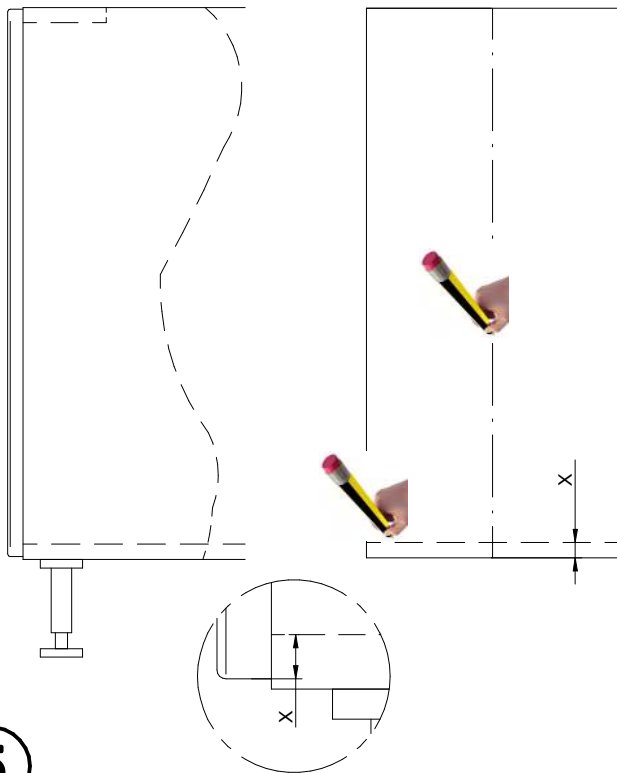
ETULEVYN KISKOKIINNITTIMIEN ASENNUS / REJS FULL

4

Sapluunan toisella puolella on merkinnät etulevykiinnittimiä varten. Huomioi mitta X joka määritetään etusarjan sijainnista rungon alareunaan.

Merkitse kiinnityskohdat etulevyyn ja tee tarvittaessa Ø3mm esiporaukset.

Ø3

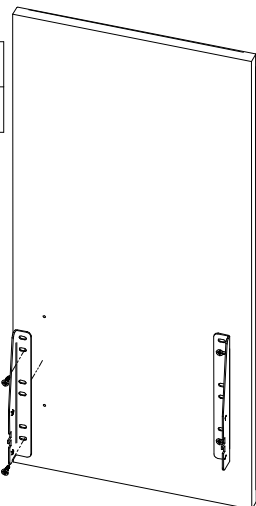


Kohdista keskelle

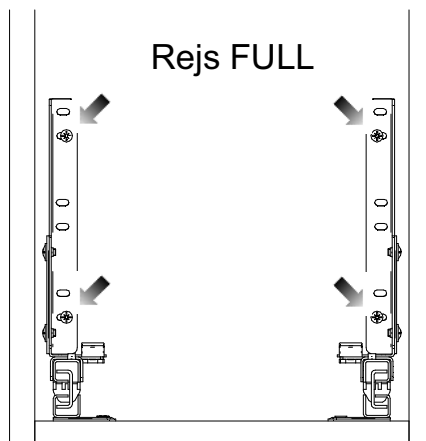
KB	C
400	322
500	422
600	522

5

B1	L+R
B4	x4



Rejs FULL

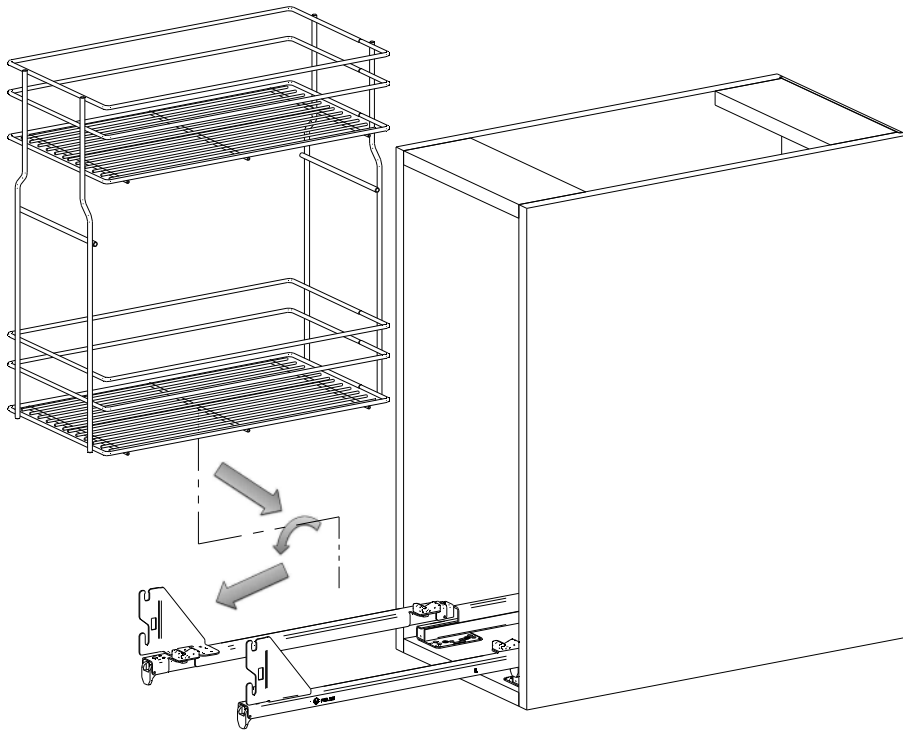


Ruuvaa etukiinnittimet paikoilleen Rejs Full kuvan mukaisesti.

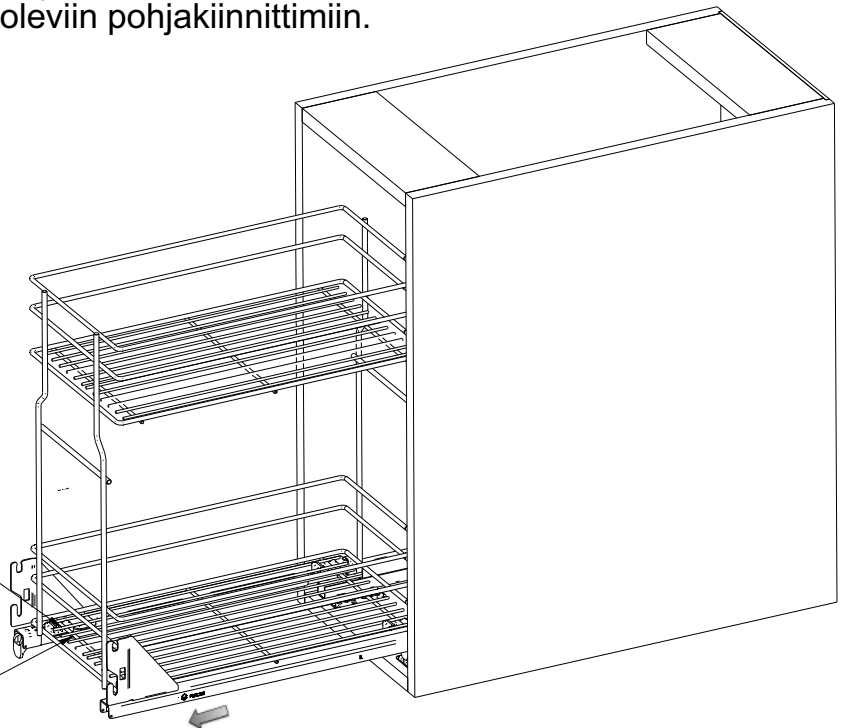
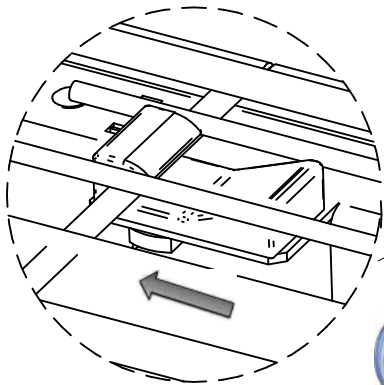
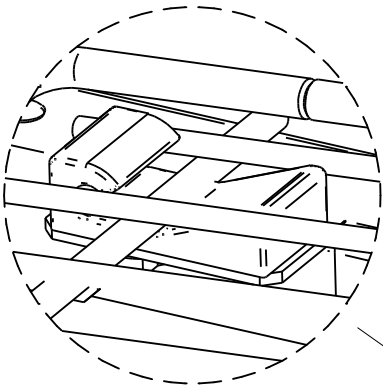
LANKAKEHIKON KIINNITTÄMINEN KISKOIHIN

6

A1



Aseta lankakehikko kiskoille
ensin takaosasta
ja lukitse sen jälkeen kiskon
etuosassa oleviin pohjakiinnittimiin.



click

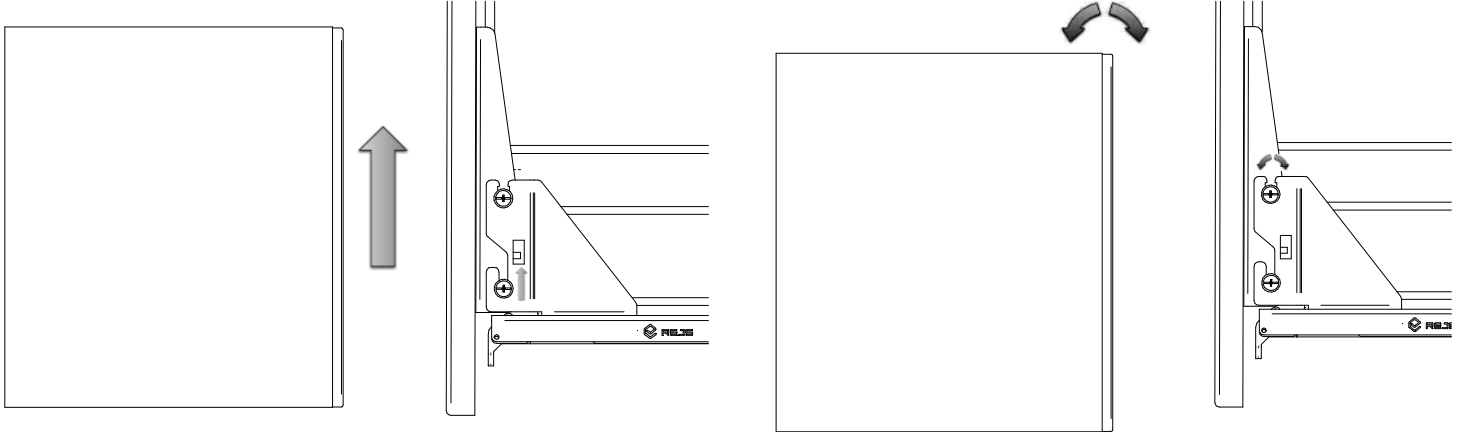
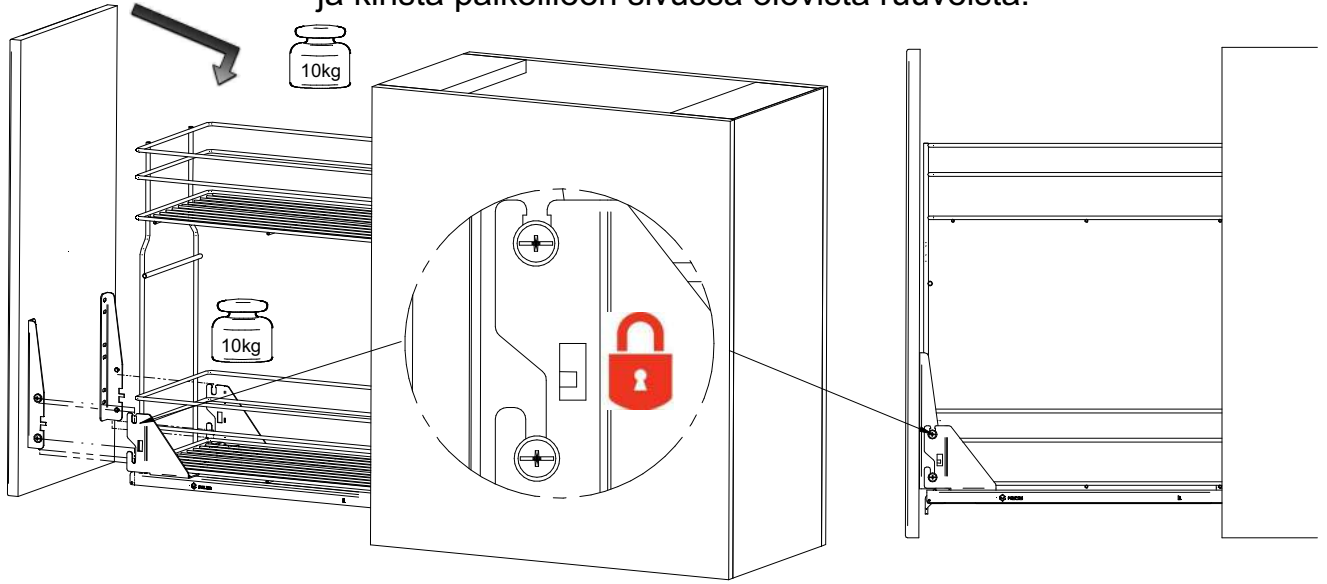


ETULEVYN KIINNITTÄMINEN KISKOIHIN

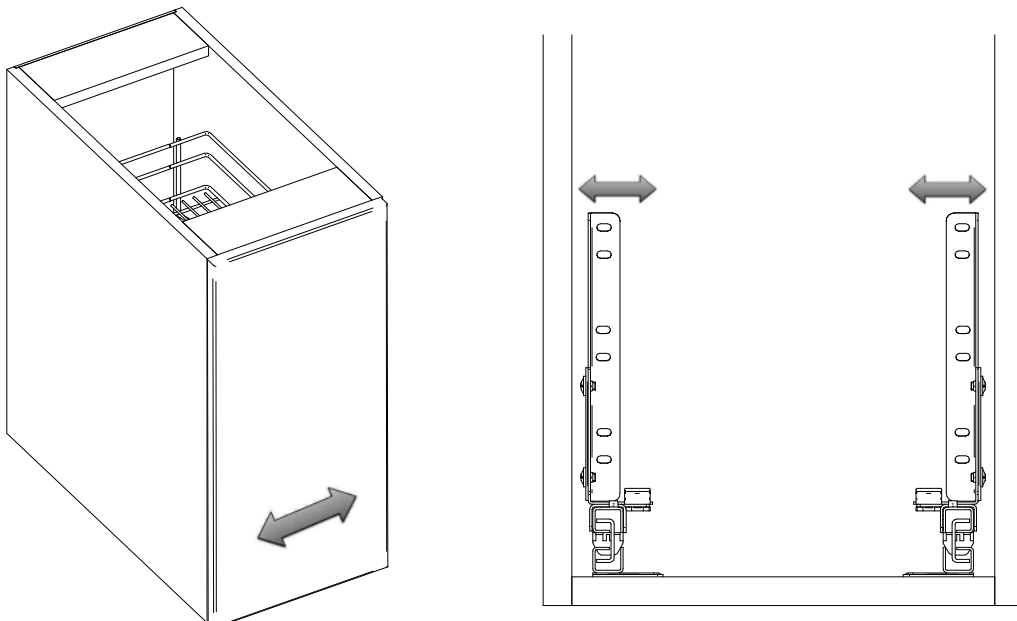
7



Kohdista etulevyn kiinnittimet kiskon vastakappaleisiin ja kiristä paikoilleen sivussa olevista ruuveista.



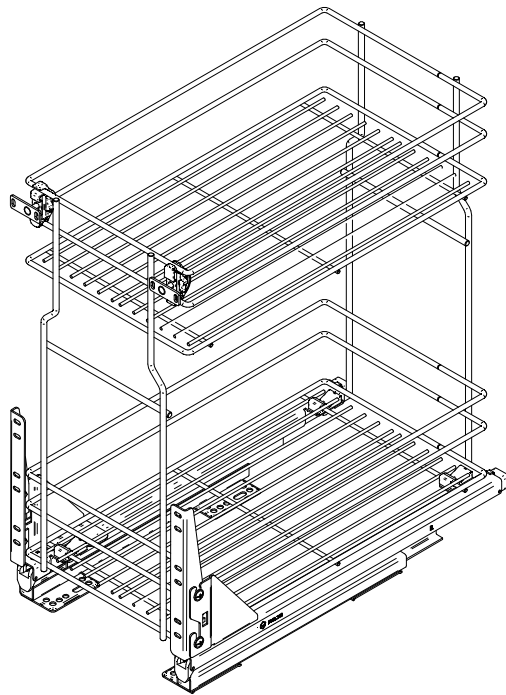
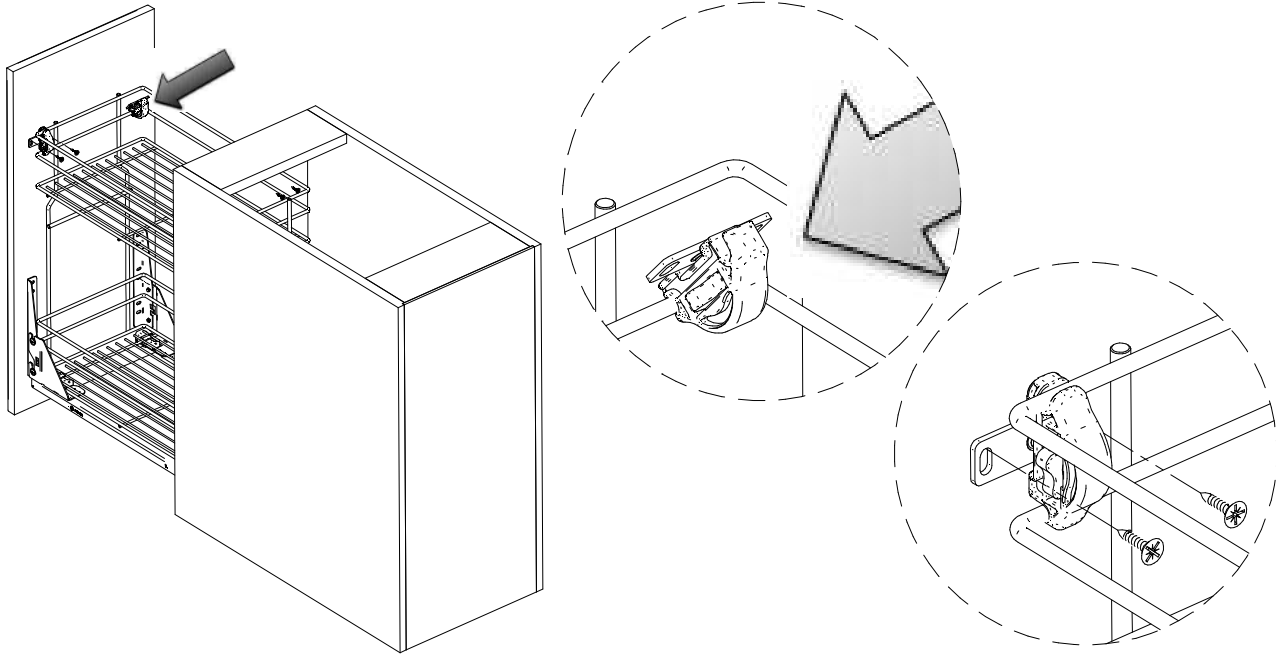
Säädä etulevy haluamaasi kohtaan.



8

Säädettyäsi kiskon etukiinnittimet, asenna mekanismi etulevyyden lankakehikon yläreunasta mukana tulevilla erillisillä yläkiinnittimillä. Säädä tarvittaessa oven kallistus yläkiinnittimien säädöllä.

B5 x2
B4 x4



Variant MULTI
PATAVAUNU

